

■ ウインド型寸法図

環境やご希望に合わせてオーダーメイドで製作します。
※記載の図面や寸法等はあくまでも目安としてご紹介しております。

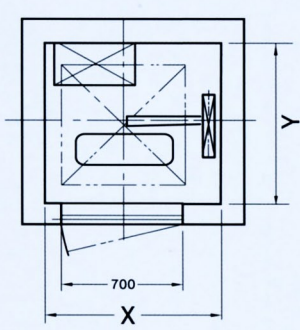


図 1

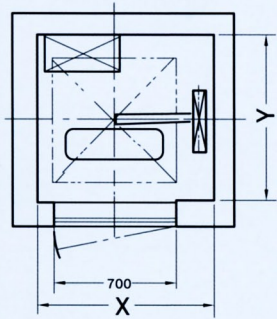
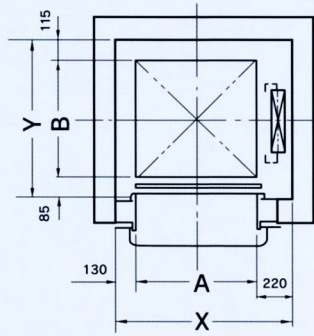


図 2

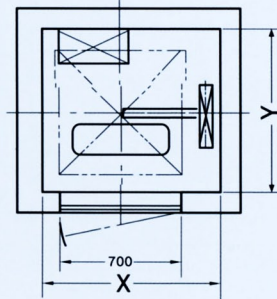
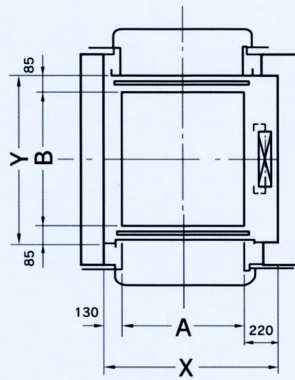
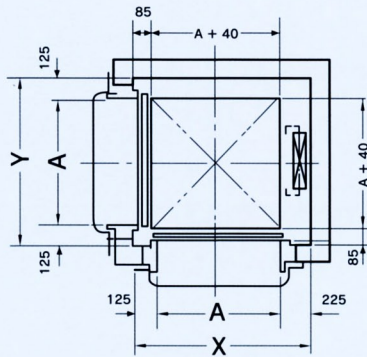
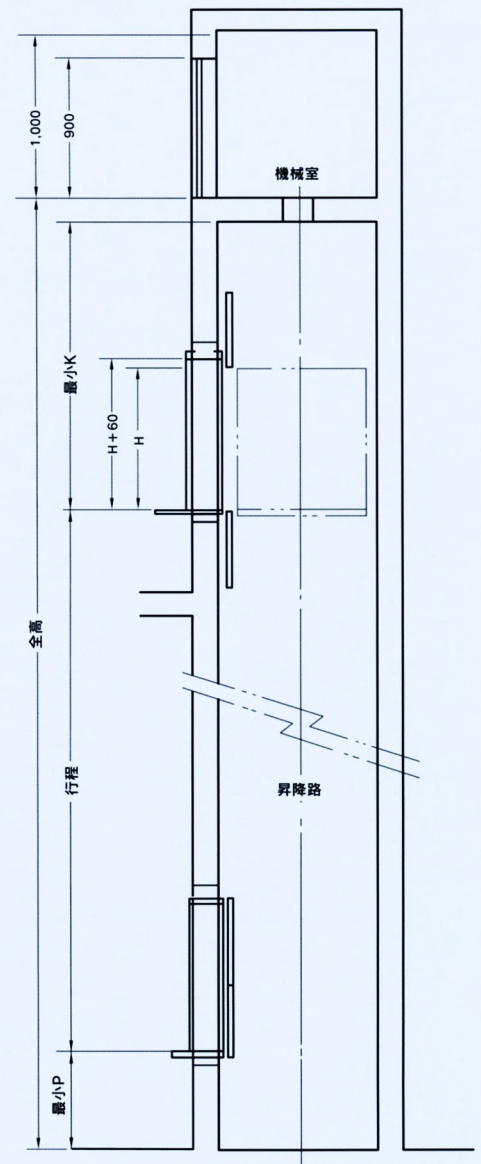


図 3



機械室平面図

昇降路平面図



昇降路断面図

寸法表

形 式	積載量 (kg)	速 度 m/min	電動機 KW	図	カゴ内法	機械室・昇降路平面		昇降路断面	
					A間口×B奥行×H高さ	X間口	Y奥行	Kオーバーヘッド	Pピット
YSW- 5-S25	50	25	0.4	1	500×500×600	850	700	1400	450
YSW- 8-S25	80	25	0.75	1	600×600×800	950	800	1500	550
YSW- 8-T25				2			770		
YSW-10-S25	100	25	0.75	1	700×700×900	1050	900	1700	600
YSW-10-T25				2			870		
YSW-10-L25				3			950		
YSW-15-S25	150	25	1.5	1	850×850×1000	1200	1050	1800	700
YSW-15-T25				2			1020		